

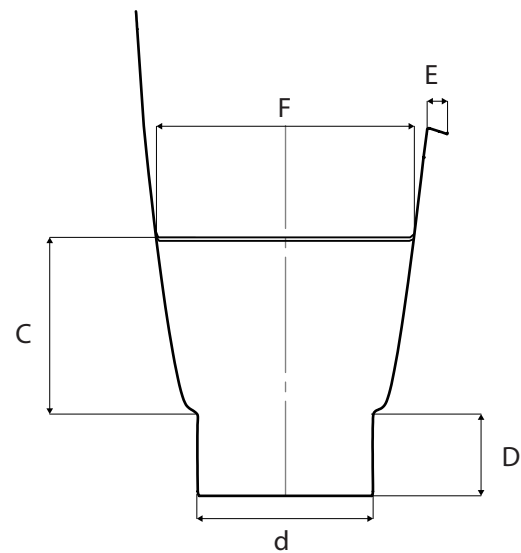
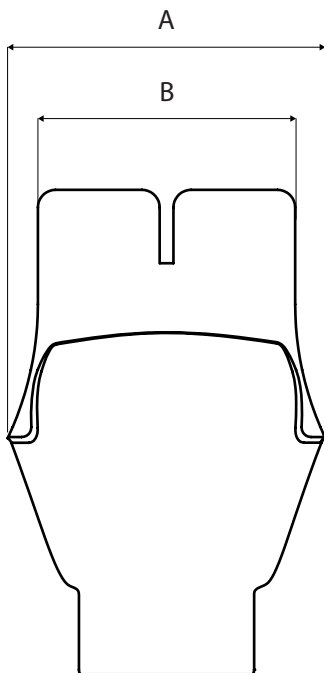
Produktmaße Kasteneinhangstutzen



Für Kastenrinnen
mit verstärkendem Umbug
Einhängeöse und Fase
große Passgenauigkeit

Zink

Kupfer



Maße in mm

Nenngröße	A	B	C	D	E	F	d
400/120	175	112	90	40	13	150	120
333/100	145	104	76	40	13	120	100
250/76	123	80	52	30	12	85	76
200/60	89	54	40	30	12	70	60

