

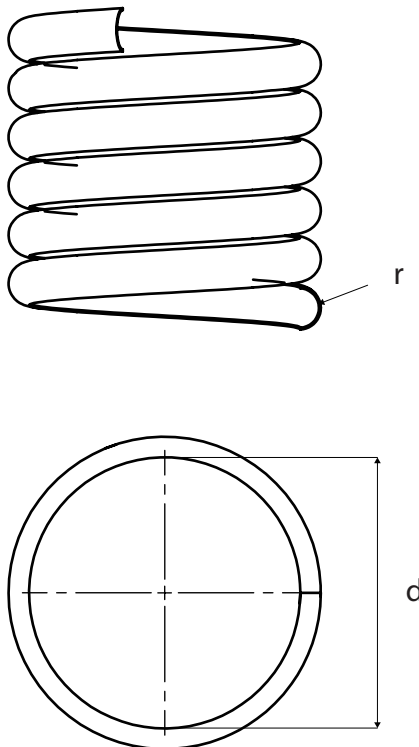
# Produktmaße Endloswulst



Teilstück zur Fallrohrsicherung  
oberhalb der Rohrschelle aufzulöten

Zink

Kupfer



Maße in mm

| Nenngröße | d   | r |
|-----------|-----|---|
| 150       | 150 | 8 |
| 120       | 120 | 8 |
| 100       | 100 | 8 |
| 87        | 87  | 8 |
| 80        | 80  | 8 |
| 76        | 76  | 8 |